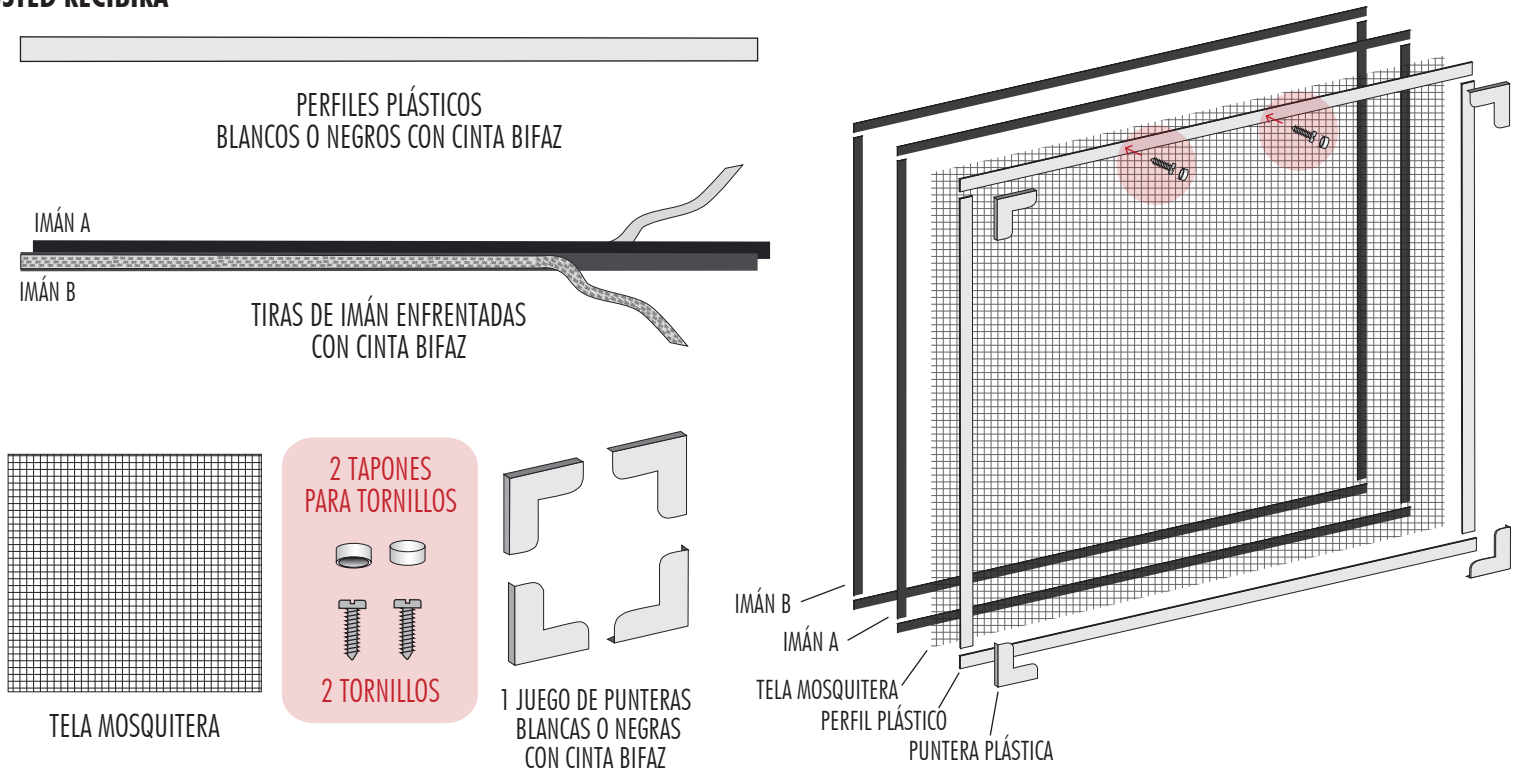
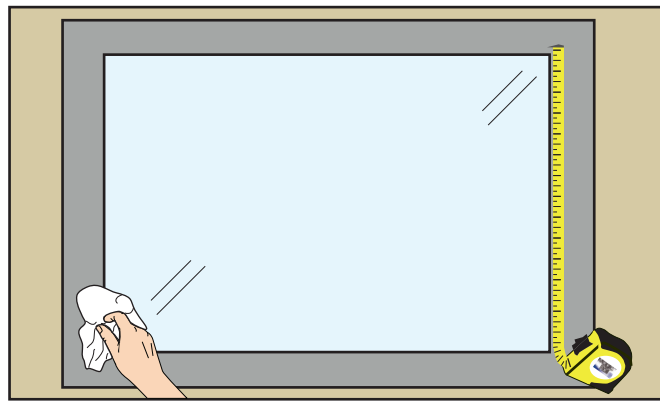


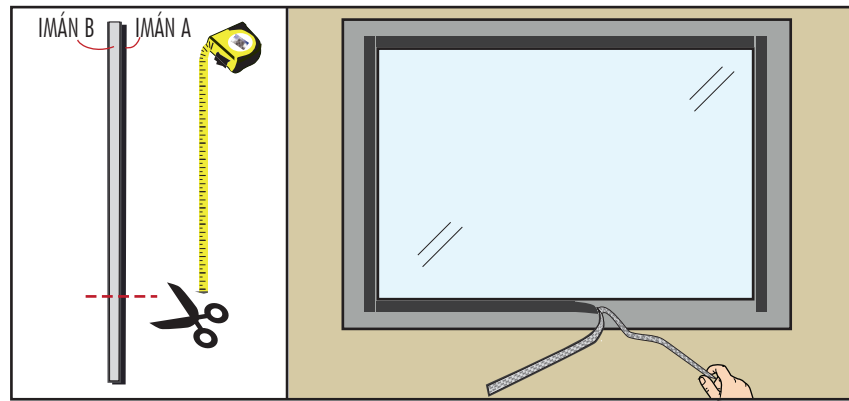
USTED RECIBIRÁ



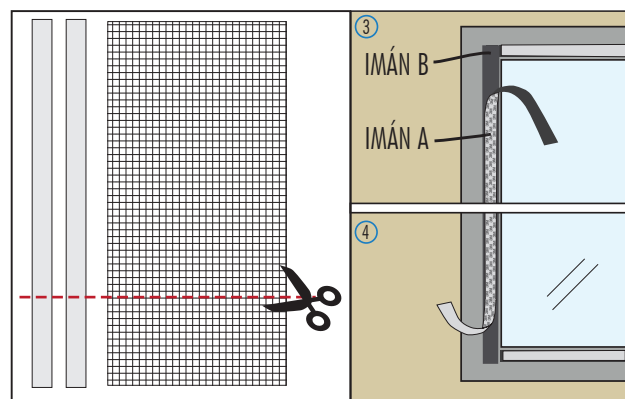
① Limpiar y medir la superficie a cubrir.



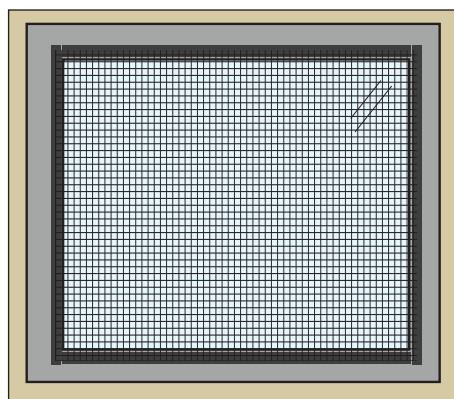
② Cortar las tiras de imán **juntas** según el largo de la superficie a cubrir. Sacar el papel siliconado de la cinta bifaz únicamente del Imán B y pegar sobre la superficie limpia las tiras de imán.



③ Cortar la tela mosquitera y los perfiles plásticos blancos. Colocar el Imán A sobre el Imán B ya pegado a la abertura.



④ Quitar el papel siliconado del Imán A. Pegar la tela mosquitera extendida sobre el Imán A, intentando que quede bien tirante.



⑤ Pegar los perfiles plásticos y luego las 4 punteras.

Si es necesario, colocar los 2 tornillos en la parte superior.

